



allgemeine Informationen zu unserer „kleinen“ Kühlzelle

<u>Außenmaße Kühlzelle:</u>	Länge:2,00 m Breite:2,00 m (inkl. Kälteaggregat: 2,40 m) Höhe:2,40 m
<u>Innenmaße der Kühlzelle:</u>	Länge:1,80 m Breite:1,80 m Raumhöhe:2,05 m
<u>Öffnungsmaß der Türe:</u>	Höhe:1,90 m Breite:0,80 m
<u>Kühlung:</u>	Regelbereich -20 °C bis +10°C
<u>max. Stromaufnahme: (= Anschlusswert):</u>	2 kW
<u>Betriebsstrom:</u>	Lichtstrom 230 V (Steckdose)

wichtige und nützliche Hinweise:

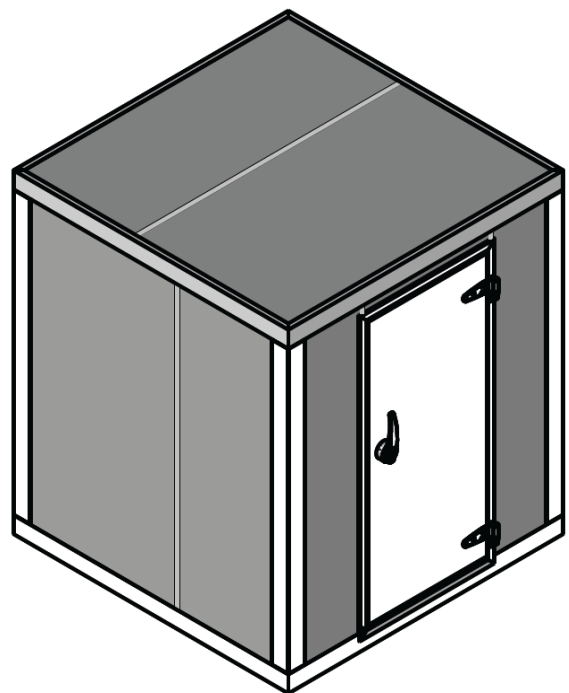
Um eine ordentliche Kühlfunktion zu gewährleisten, die Kühlzelle nicht in der prallen Sonne aufstellen.

Die Türen während des Kühlbetriebes immer nur kurzfristig öffnen.

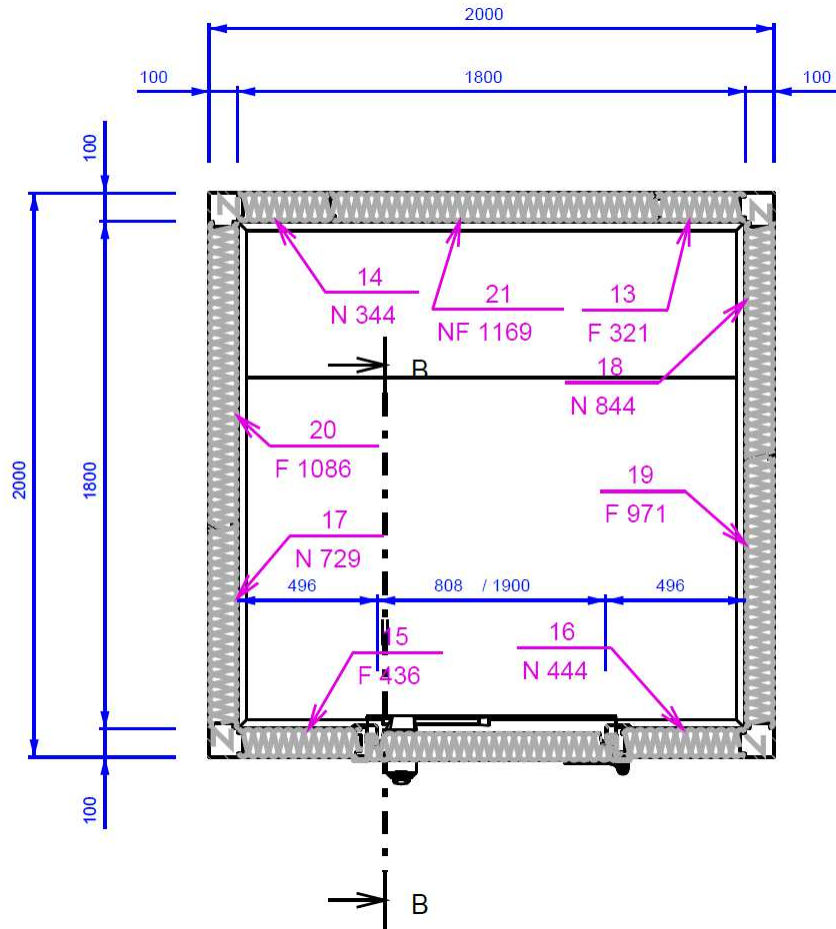
Kommt für den Anschluss des Kühlanhängers an das Stromnetz eine Kabeltrommel zum Einsatz, ist diese vollständig abzuwickeln! Ansonsten könnte das aufgewickelte Kabel überhitzen.

Die Kühlzelle ist in sauberem einwandfreien Zustand zurückzugeben.

Eine Desinfektion im Innenraum erfolgt durch uns nach Rückgabe der Kühlzelle. Diese Leistung ist im Leihpreis enthalten.







Schnitt B-B:

